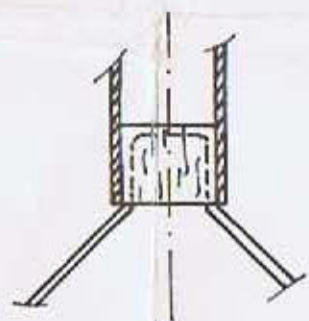
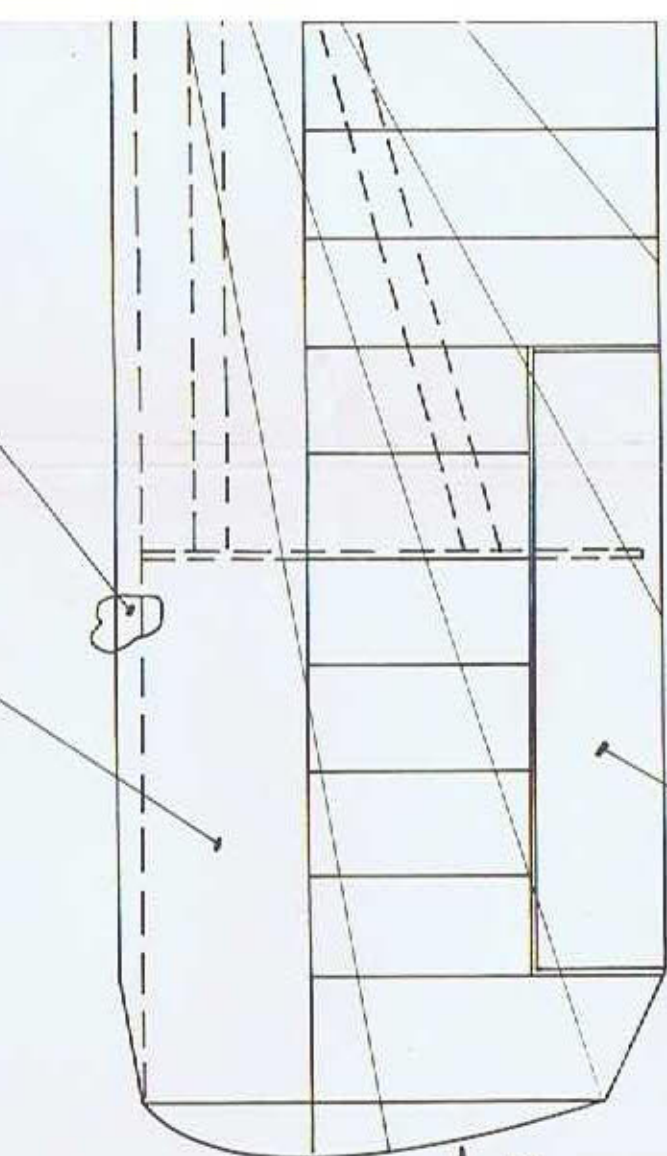


ŘEZ A-A



39

37



39

40

ŘEZ B-B

26

27

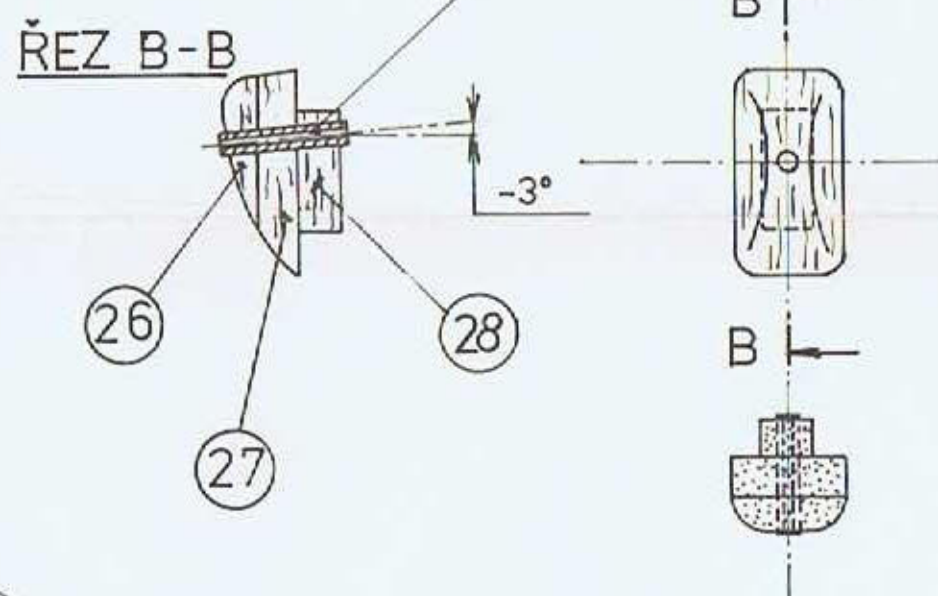
38

29

-3°

B

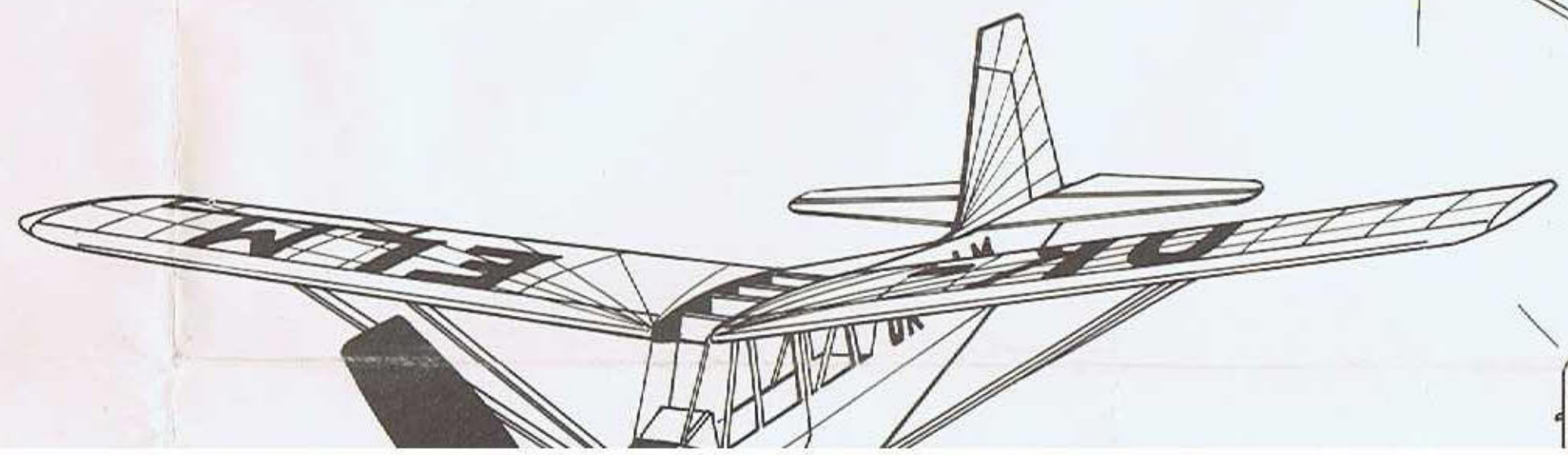
B



43

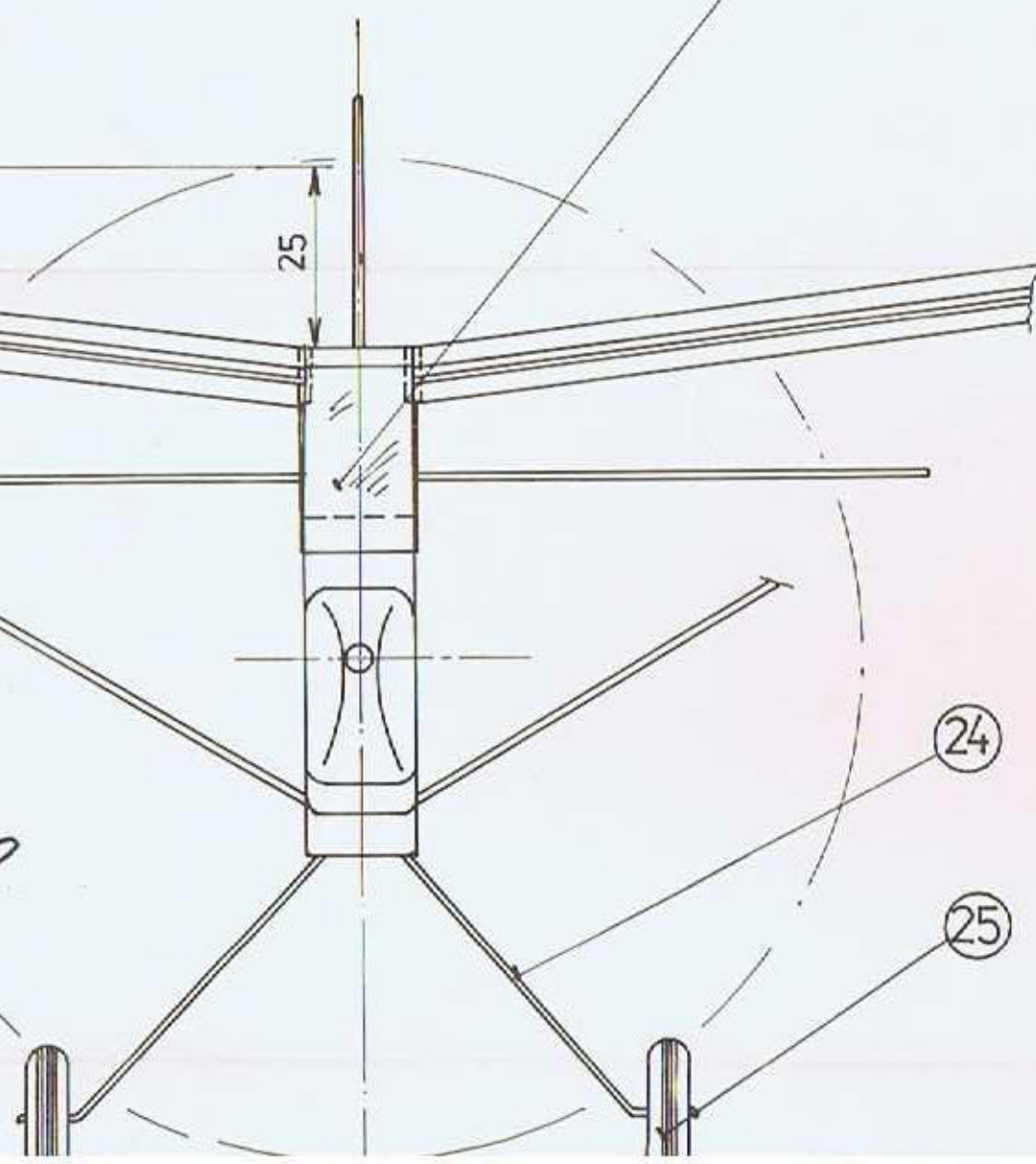
25

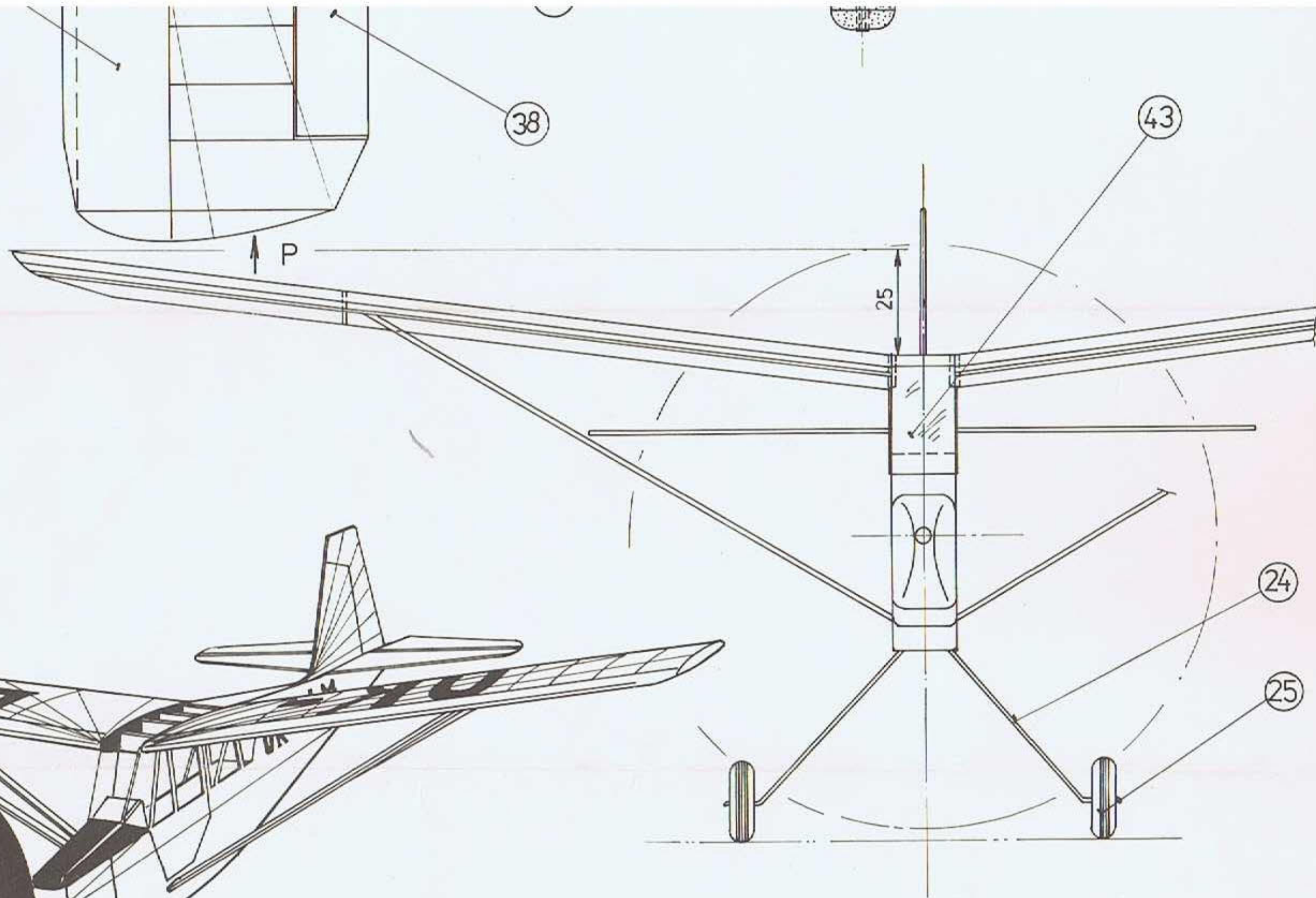
ROZPĚTÍ 430 mm  
DÉLKA 320 mm  
HMOTNOST 25g



24

25





ROZPĚTÍ 430 mm  
 DÉLKA 320 mm  
 HMOTNOST 25g



**Champion**  
 H. MÖLLER



STAVEBNICE MODELU LETADLA NA GUMOVÝ POHON

MĚŘITKO 1:1