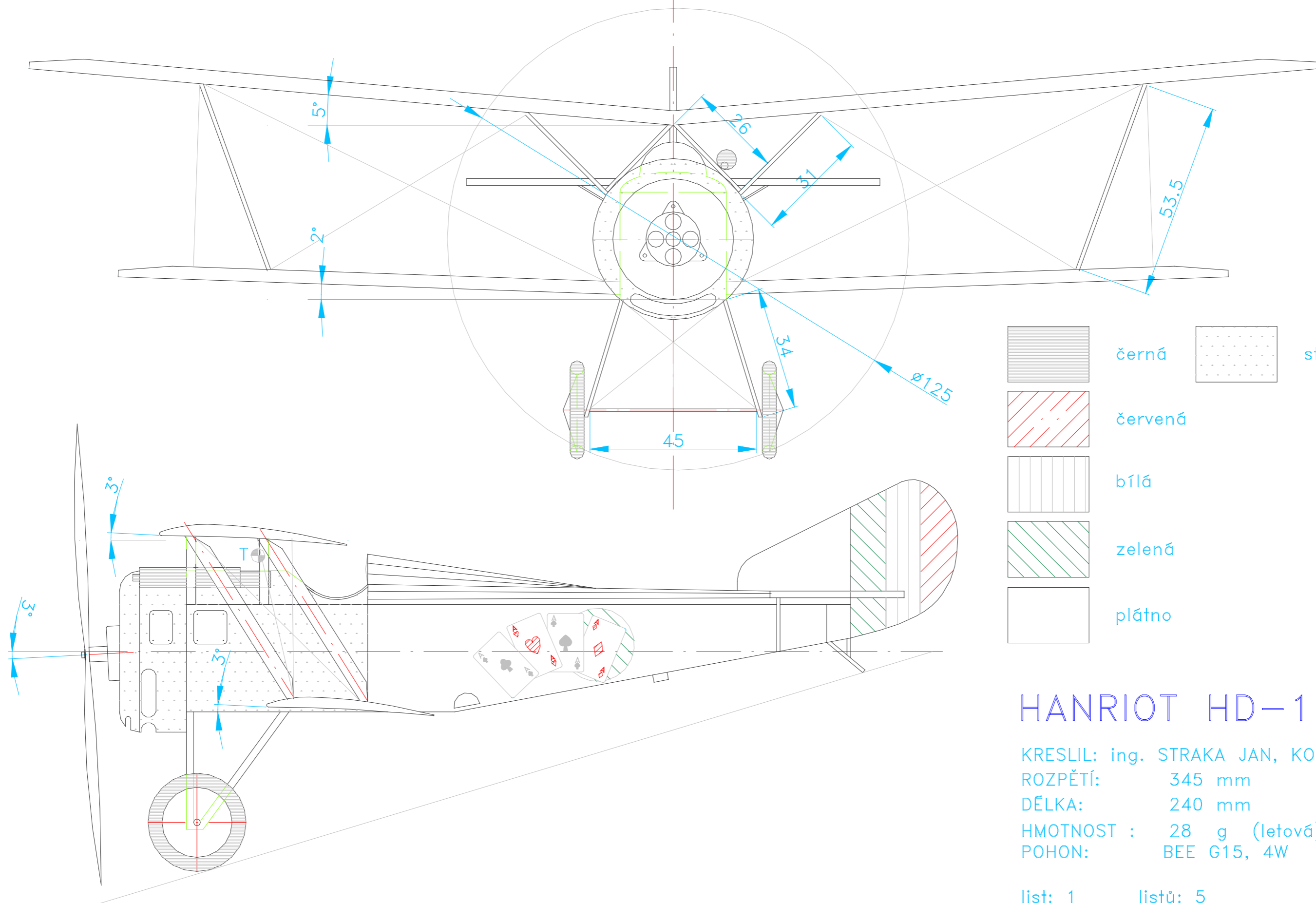
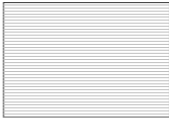

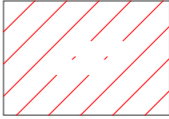

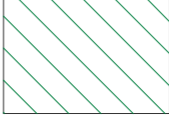



0 5 10 mm



	černá		stříbrná
	červená		
	bílá		
	zelená		
	plátno		

HANRIOT HD-1

KRESLIL: ing. STRAKA JAN, KOLÍN

ROZPĚTÍ: 345 mm

DĚLKA: 240 mm

HMOTNOST : 28 g (letová)

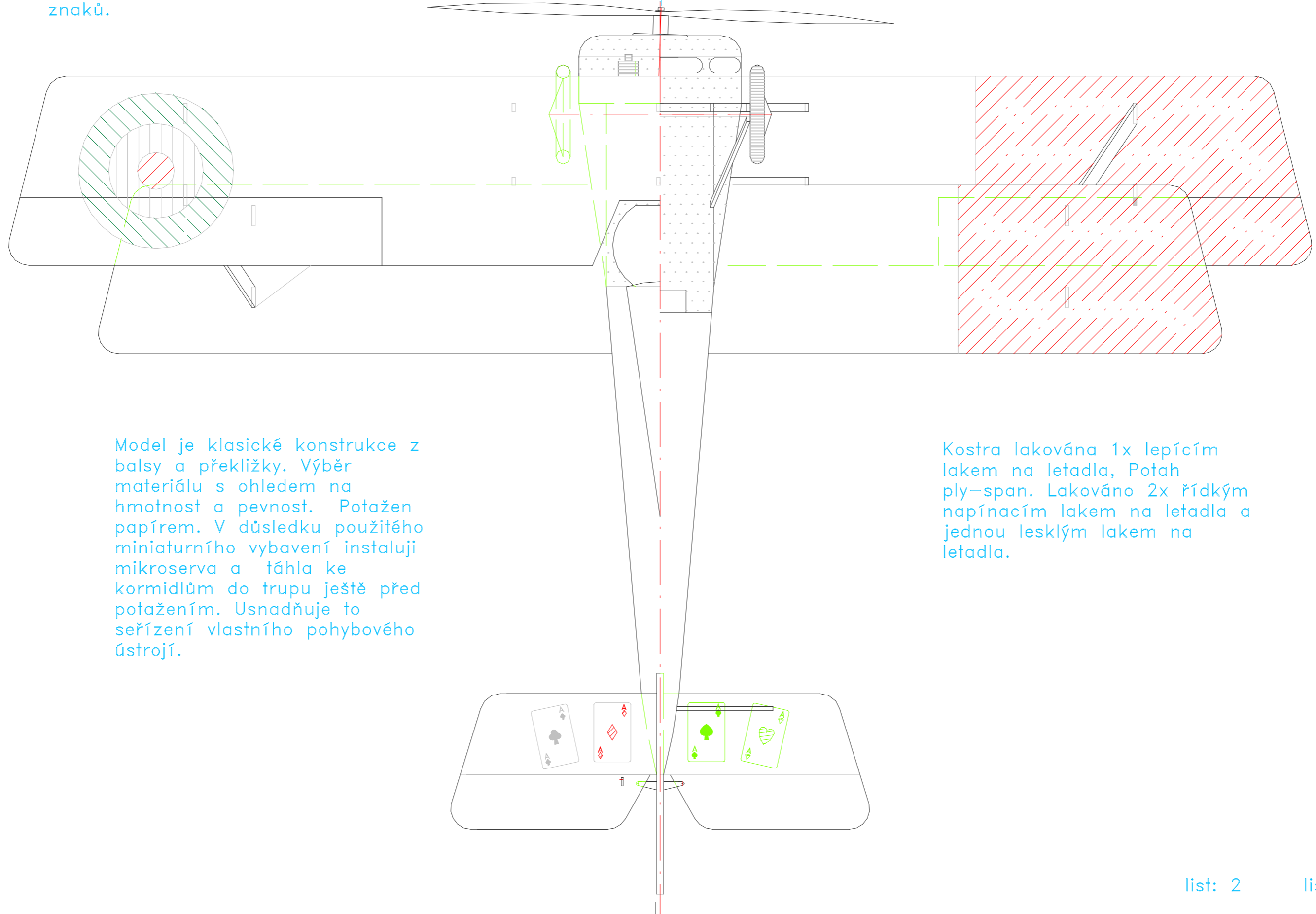
POHON: BEE G15, 4W

list: 1

listů: 5

0 5 10 [mm]

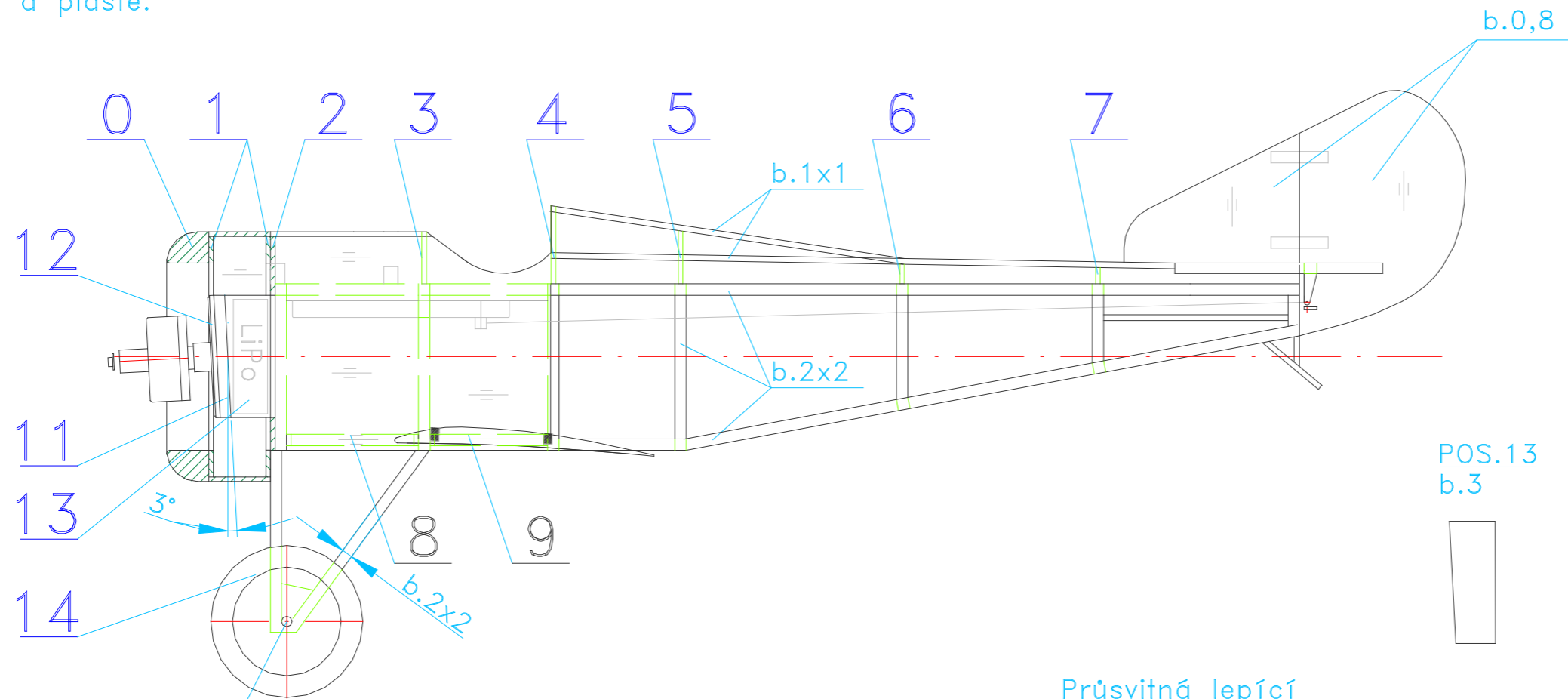
Dolní plochy obou křídel od poloviny ke koncům z leva červené, z prava zelené. Bez výsostných znaků.



Model je klasické konstrukce z balsy a překližky. Výběr materiálu s ohledem na hmotnost a pevnost. Potažen papírem. V důsledku použitého miniaturního vybavení instalují mikroserva a táhla ke kormidlům do trupu ještě před potažením. Usnadňuje to seřízení vlastního pohybového ústrojí.

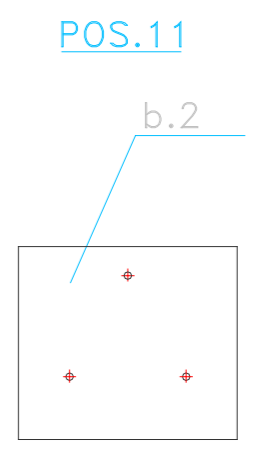
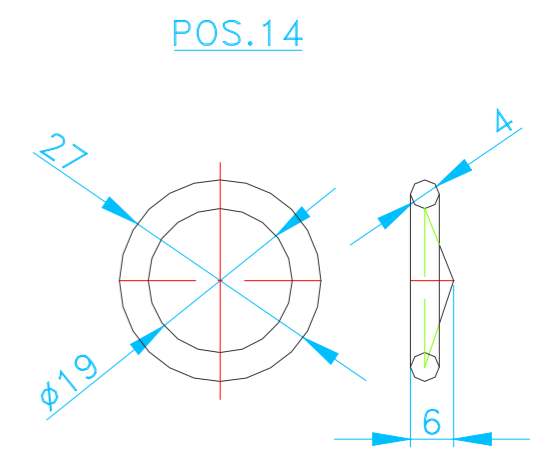
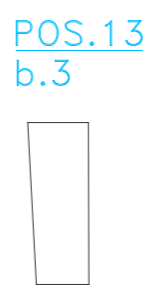
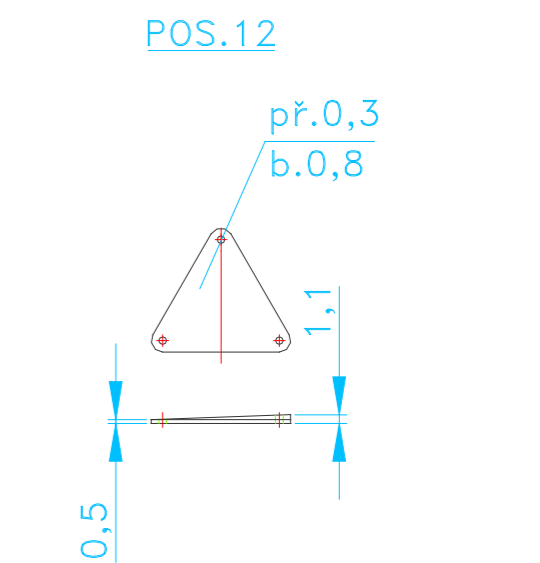
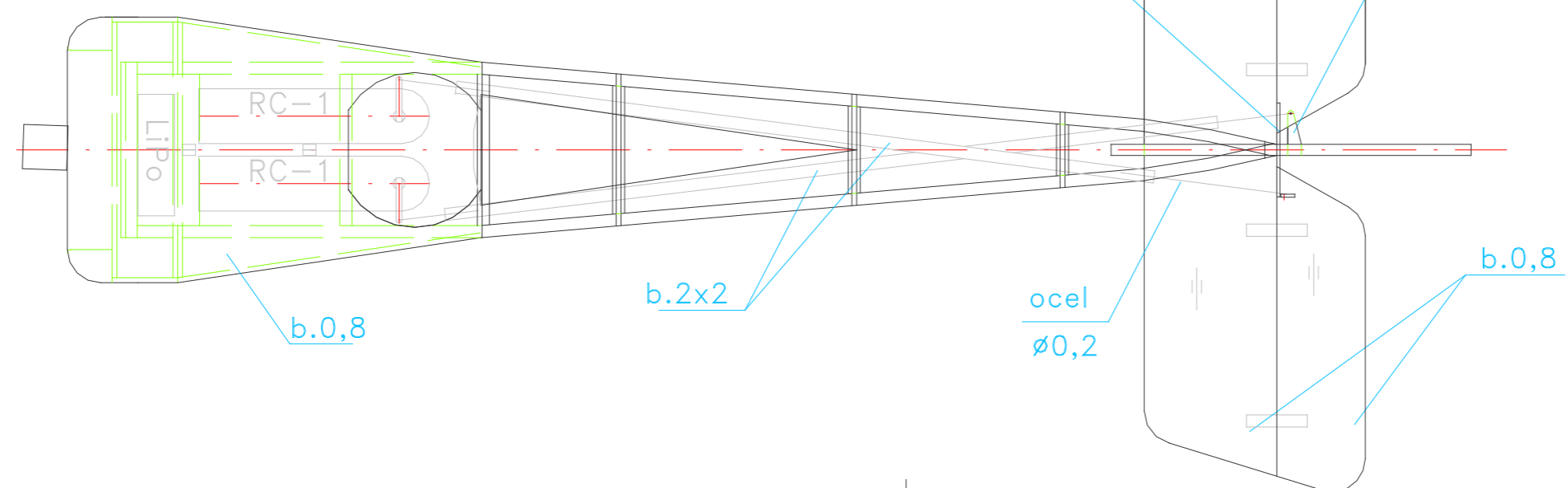
Kostra lakována 1x lepícím lakem na letadla, Potah ply-span. Lakováno 2x řídkým napínacím lakem na letadla a jednou lesklým lakem na letadla.

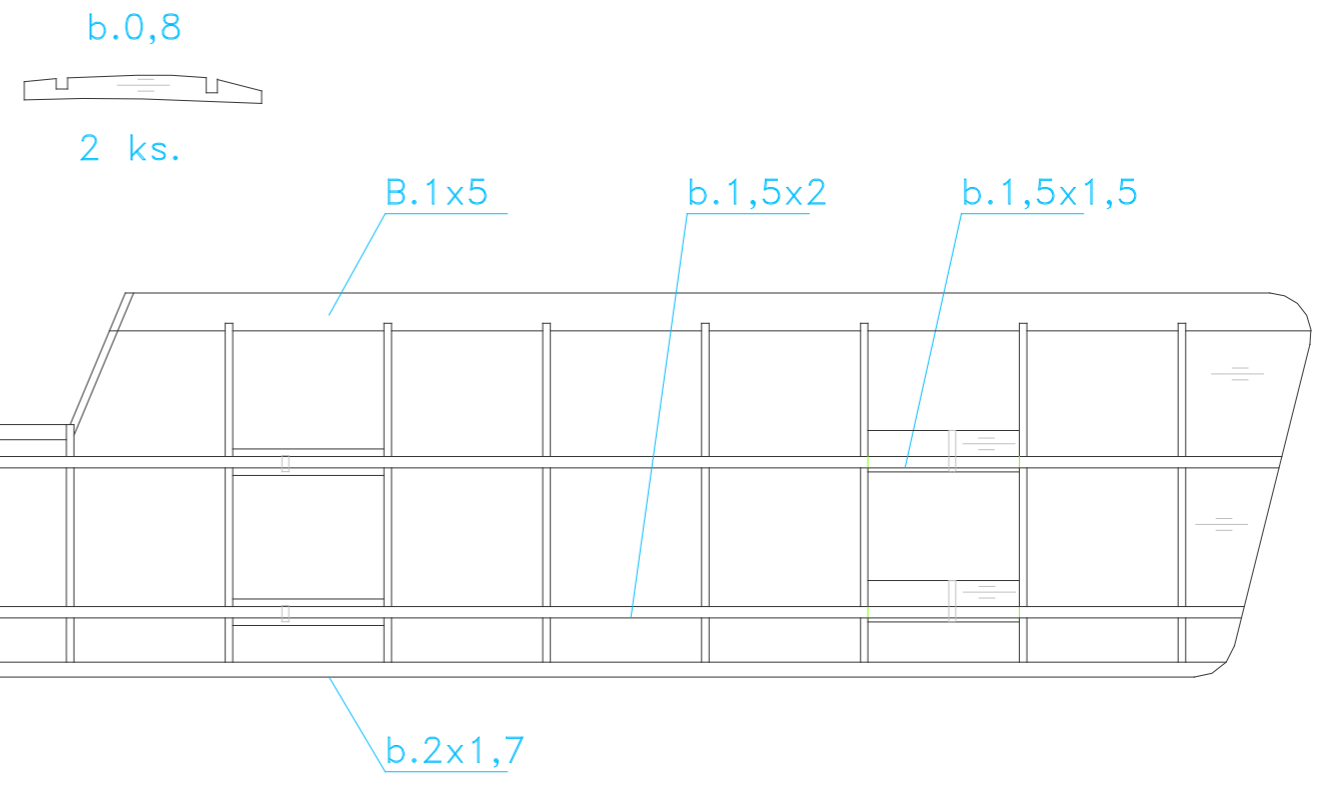
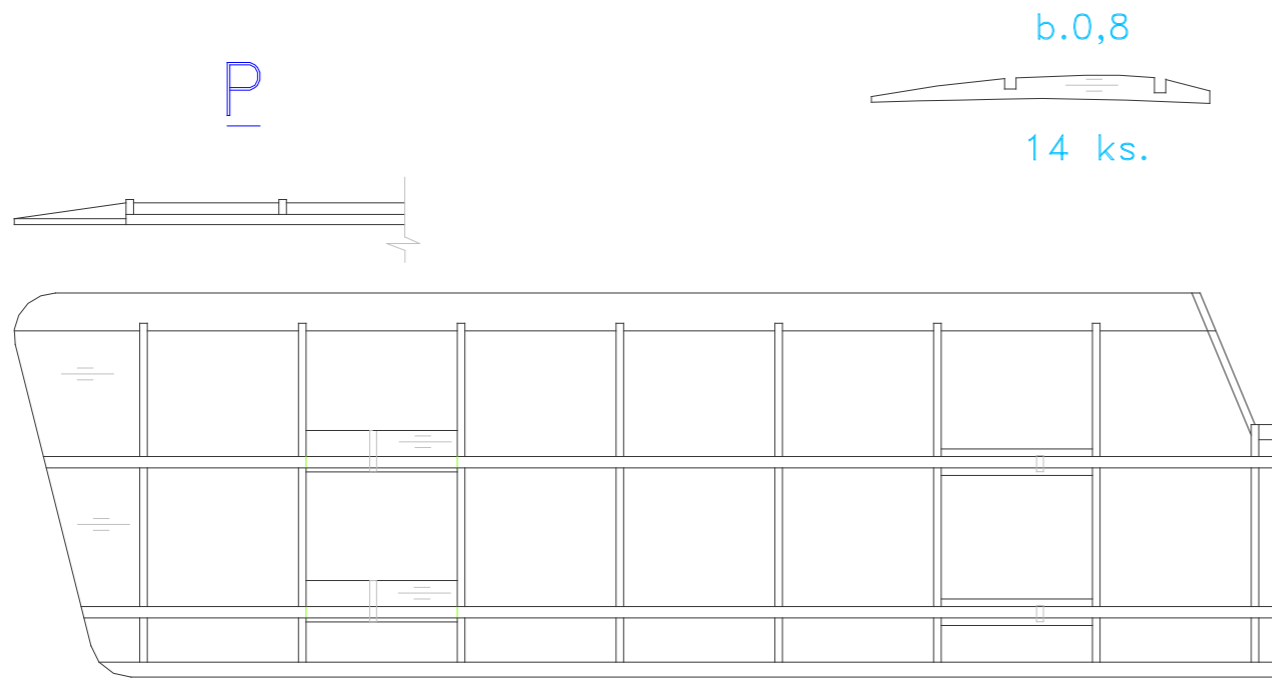
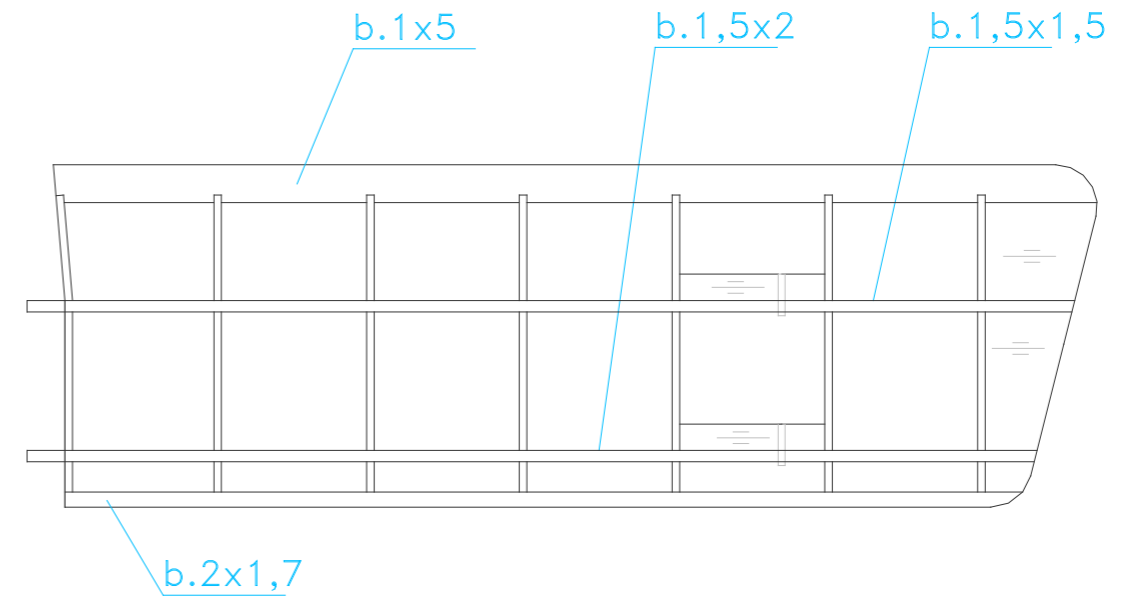
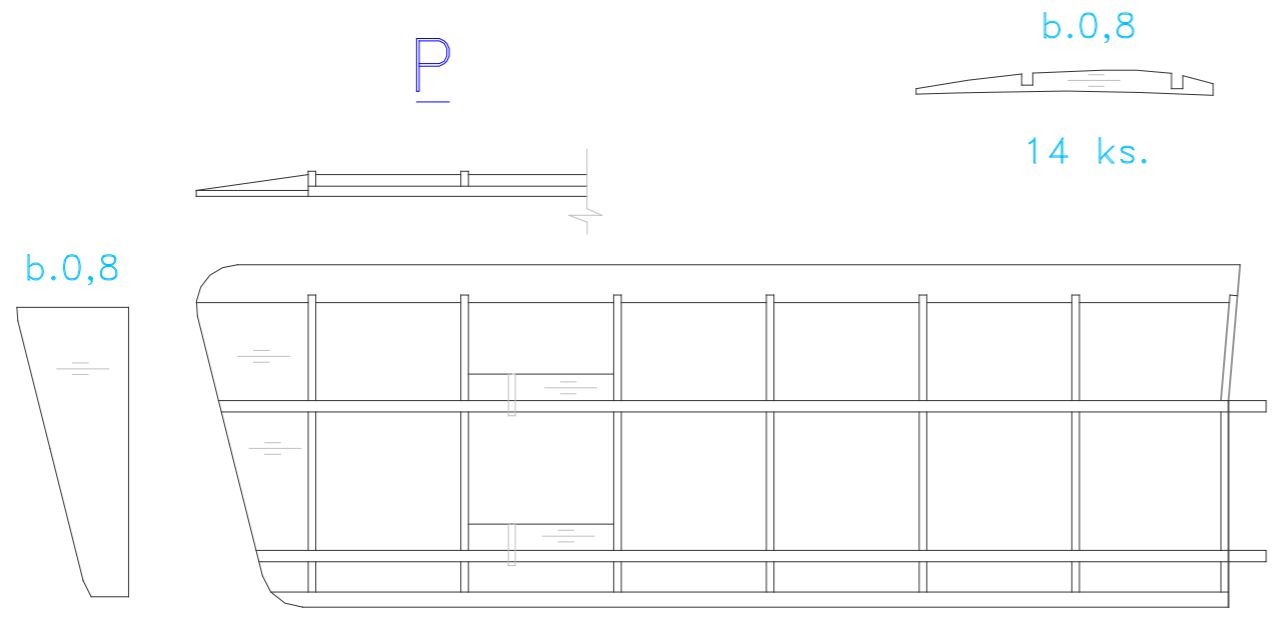
Kryt motoru se skládá z třech mezikruží POS.0, POS.1, POS.1.1 a pláště.



Odjimatelný kryt trupu. Do otvoru těsně pasuje. umožňuje přístup k elektronice a výměnu baterie. možno zajistit průhlednou lep. páskou.

Průsvitná lepící páska, pouze jednostranně





R

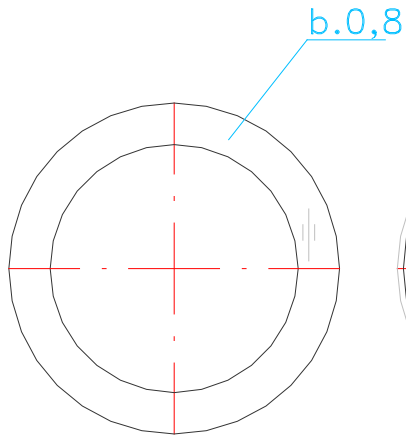
P

R

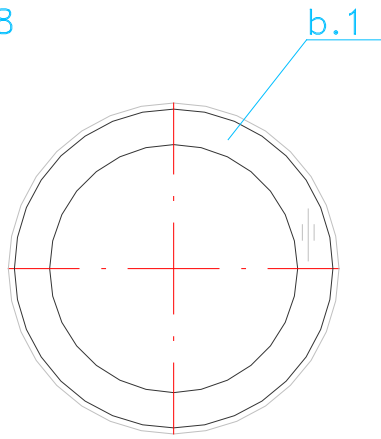


0 5 10 Lmm

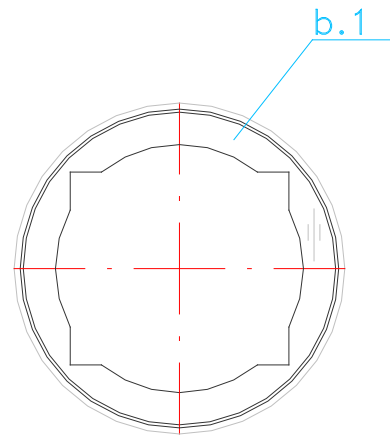
POS.0



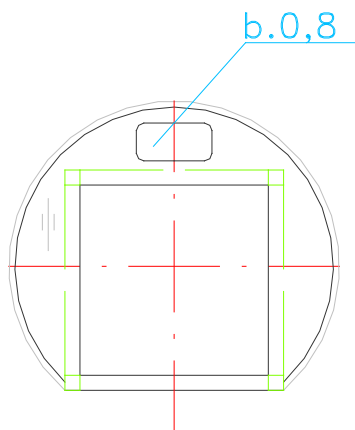
POS.1



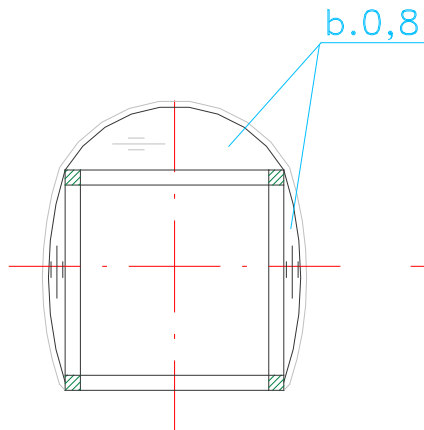
POS.1.1



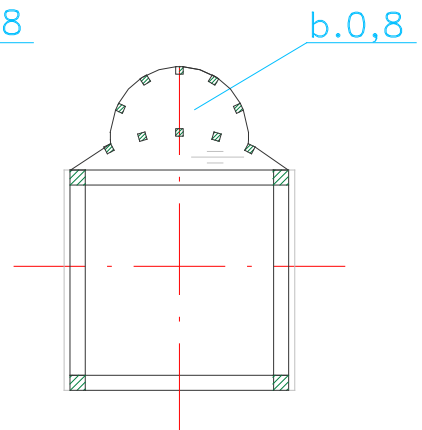
POS.2



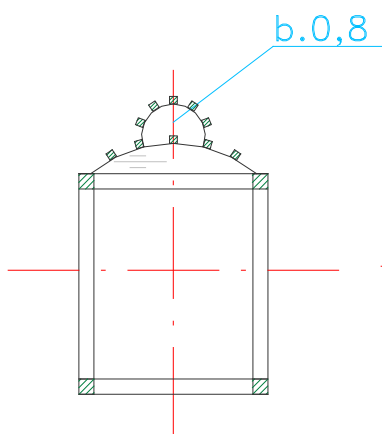
POS.3



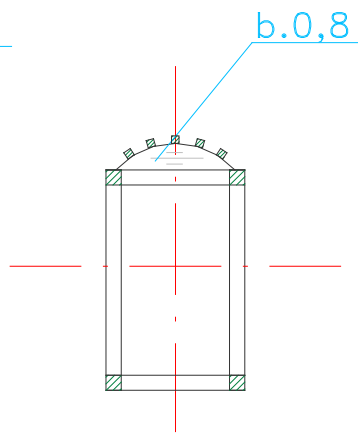
POS.4



POS.5



POS.6



POS.7

